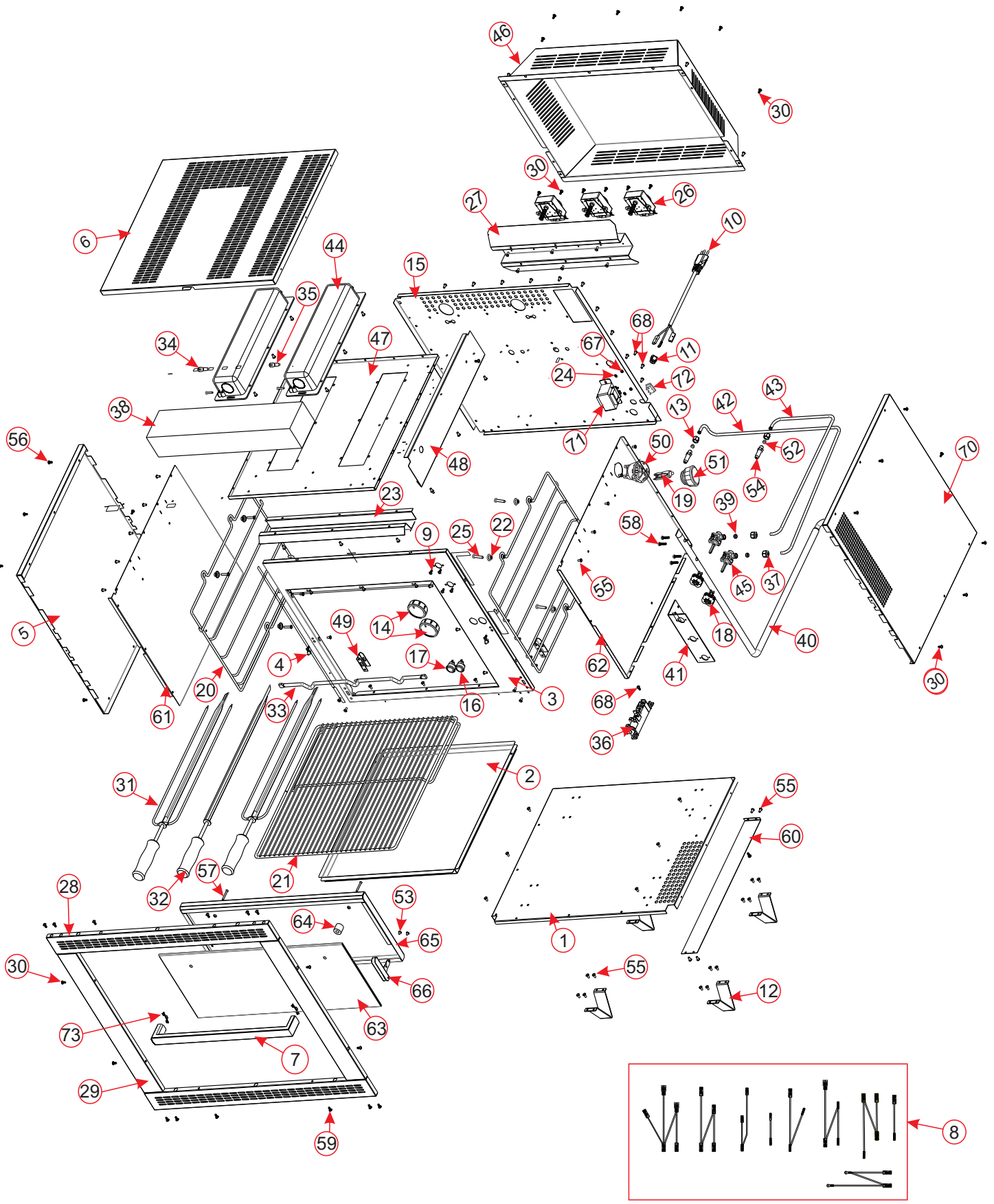


## 18122- CHURRASQUEIRA GAS FISCHER RANCH 3 ESP



Churrasqueira a Gás Fischer Ranch 3 espetos  
18122 - 19255 (GLP - BIVOLT)  
18122 - 19256 (GN - BIVOLT)



POS	COD	DESCRIÇÃO	QTD
1	20625	CORPO INTERNO BASE ESMALTADO CHURR GÁS 3 ESP	1
2	18147	BANDEJA ESMALTADA CHURRASQUEIRAS 3 ESPETOS	1
3	23114	FRONTAL SERIGRAFADO INOX CHURR GÁS 3 ESP BIVOLT	1
4	18218	BATENTE PORTA CHURRASQUEIRAS 3 E 5 ESPETOS	2
5	18149	LATERAL INOX DIR/ESQ CHURR GÁS E ESQ CHURR ELET	1
6	18150	COBERTURA INOX CHURRASQUEIRAS 3 ESPETOS	1
7	15558	PUXADOR PERFIL RETO	1
8	23046	CHICOTE 127V/220V CHURRASQ GAS 3 ESP BIVOLT (ver instruções A)	1
	30665	CHICOTE 127V/220V CHURRASQUEIRA 3 ESP BIVOLT (ver instruções A)	1
9	481	PARAFUSO CABECA PANELA PHILLIPS TRILOBULAR 3,5X6MM ZN AM DIN	4
10	19600	REDE ELETRICA 127V/220V CHURR GÁS 3 E 5 ESP	1
11	544	PRENSA CABO CG-3 PRETO	4
12	10412	PÉ CHURRASQUEIRAS 3 E 5 ESPETOS	4
13	4409	PORCA SEXT AÇO BSP 1/8" ZA DIÁ 6,35mm	2
14	18194	MANIPULADOR ZAMAK TIMER CHURR 3 ESP	2
15	18139	FUNDO INFERIOR CHURRASQUEIRAS 3 ESPETOS	1
16	14070	INTERRUPTOR 6A LAMPADA 16123 M9FT8FE2BY CERTIFICADO	1
17	18352	INTERRUPTOR MOTOR 16123 M9FT9FEE2BY CERTIFICADO	1
18	18324	INTERRUPTOR ACENDIMENTO CHURRASQUEIRAS A GAS	2
19	19337	LAMPADA G9 25W 230V	1
19	19336	LAMPADA G9 25W 120V	1
20	18959	SUPORTE LATERAL PARA GRELHA CHURRASQUEIRA	2
21	15851	GRELHA CHURRASQUEIRAS 3 ESPETOS	1
22	11627	SUPORTE DA GRADE LATERAL DO FORNO	6
23	18145	SUPORTE ESMALT IGNITORES	1
24	23	ARRUELA DENTADA A4 ZN BRANCO DIN 125	2
25	32172	REBITE ALUMINIO Ø4,0X16,5MM NATURAL	6
26	6855	MOTOR SINCRONO 49TYJ-E 127V (ver instruções A)	3
	30457	MOTOR 127/220V 6W 50/60HZ 49TYJ-E-II (ver instruções A)	3
27	18200	DEFLETOR CHURRASQUEIRAS 3 ESP	1
28	20427	MOLD SUP INF CH INOX ESCOV CHU 3 ESP	2
29	18202	MOLDURA LATERAL INOX CHURRASQUEIRAS 3 E 5 ESP	2
30	7938	PARAFUSO CABEÇA LENTILHA SERR. PH. AA3,5X13 MM ZN BR	21
31	18204	ESPETO DUPLO CHURRASQUEIRAS ELETRICA E GÁS	2
32	18205	ESPETO SIMPLES CHURRASQUEIRAS ELETRICA E GÁS	2
33	18203	SUPORTE ESPETOS CHURRASQUEIRAS 3 ESPETOS	1
34	6522	CABO DO IGNITOR 940MM CHUR GAS	1
35	6523	CABO DO IGNITOR 700MM CHUR GAS	1
36	27680	USINA 4 SAIDAS 01	1
37	11858	PORCA PARA RAMAIS Diá 6,35MM	2
38	3969	ISOLAMENTO FRONTAL CHURRASQ.GÁS 3ESP	1
39	16	ANILHA DE VEDAÇÃO 1/4" BORRACHA	2
40	9248	TUBO ALIMENTAÇÃO CHURRASQUEIRA GAS 3 ESPETOS	1
41	18318	SUPORTE TUBO ALIMENTAÇÃO CHURR GAS 3 E 5 ESPETOS	1
42	18319	RAMAL MEDIO COM PORCA E NIPLE CHURRASQUEIRAS 3 E 5 ESP	1
43	18320	RAMAL PEQUENO COM PORCA E NIPLE CHURRASQUEIRAS GAS 3 E 5	1
44	18321	QUEIMADOR INFL VERM ACEND. AUT 007300	2
45	19036	REGISTRO GLP/GN CHURRASQ GAS 2507A72,54L NOVO	2

POS	COD	DESCRIÇÃO	QTD
46	18201	TAMPA TRASEIRA CHURRASQUEIRA ELET 3 ESP	1
47	20633	CORPO INTERNO SUP ESMALTADO	1
48	19034	SUORTE ANTE TEMPERATURA	1
49	18183	GUIA DA DOBRADIÇA CHURRASQUEIRAS 3 E 5 ESPETOS	2
50	20129	SOQUETE S/ LÂMPADA	1
51	20143	PROTEÇÃO DA LÂMPADA	1
52	4443	ANILHA DE VEDAÇÃO1/4 EM AÇO	2
53	847	REBITE ALUMINIO 4X5,8 NT AD 523 S	4
54	10471	INJETOR GN P/ QUEIMADOR FURO 1,20 CHUR GAS 3 E 5 ESP	2
	18322	INJETOR 002604 LAT 3/8X34 BSP 1/8 DUPLO LADO FURO 0,90 MM	2
55	548	REBITE ALUMINIO 4X9MM NATURAL AD 535 S	84
56	18958	PARAFUSO CABECA LENTILHA PHILLIPS AA 3,5X22MM ZN BCO DIN	10
57	20934	PARAF CAB CHATA AA FC INOX 304 DIN 7982 3,5 X 32 NT	2
58	480	PARAFUSO CABECA OVALADA PHILLIPS M 4X20MM ZN AM DIN7985	5
59	18213	CONJUNTO FIXAÇÃO MOLDURA CHURRASQUEIRA 3 E 5 ESP	1
60	20669	FUNDO DE ATERRAMENTO	1
61	20630	CORPO INTERNO LAT ESQ ESMALT	1
62	20628	CORPO INTERNO LAT DIR ESMALT	1
63	18152	VIDRO CHURRASQ	1
64	18219	DISTANCIADOR VIDRO PORTA	2
65	18151	PORTA CHURRASQ 3 ESP	1
66	18182	DOBRADIÇA CHURRASQ	2
67	20411	PORCA SEXT ACO CARB M4 ZA S/OLEO	2
68	26541	PARAF CAB OVALADA SERRILHADA FC DIN 7985 M4 X 10 ZA	1
70	18957	LATERAL INOX DIREITA CHURR ELET	1
71	14068	TRANSFORMADOR 220V-110VAC 100W FUSIVEL TÉRMICO (ver instruções A)	1
72	14072	CHAVE BIVOLT 6A 120VCA COM ANTI CHAMA HH-101 M1FG4FE1S CHUR	1
73	26365	GUARNICAO PUXADOR RETO	2
	64	ABRACADEIRA NYLON 2,5X100MM NATURAL	1
	21436	CALCO EPS PROTECAO PORTA CHURRASQ EMB	1
	23051	ETIQ IDENTIF CHURRASQ GAS 3 ESP BIVOLT	1
	23055	ETIQ IDENTIF CHURRASQ GAS GN 3 ESP BIVOLT	1
	23052	ETIQ COD BARRAS CHURRASQ GAS GLP 3 ESP BIVOLT	1
	23056	ETIQ COD BARRAS CHURRASQ GAS GN 3 ESP BIVOLT	1
	260	ETIQUETA INSTRUTIVA PAPEL SIMBOLO TERRA	1
	203	ETIQUETA .RETIRAR PELICULA	1
	23103	MANUAL INSTRUCOES CHURRASQUEIRAS GAS BIVOLT	1
	5838	EMBALAGEM PAPEL AO ONDULADO	1
	5650	CALÇO EPS SUPERIOR CHUR GAS 3 E 5 ESP	2
	3684	EMB CALÇO EPS TRAVESSA CHU GAS	1
	5730	CALÇO EPS LATERAL INFERIOR CHUR GAS 3 E 5 ESP	2
	5732	CALÇO EPS INFERIOR CHUR GAS 3 E 5 ESP	2
	6891	EPS FRONTAL CHUR GAS 3 E 5 ESP - P0	1
	550	PROTEÇÃO PLASTICO BOLHA 6 SOFT 400X600MM	2
	211	ETIQUETA .PAPEL ATEN REGUL PRESSÃO	1
	26787	ETIQ INST PAPEL ATENCAO BIVOLT	1

## ATENÇÃO

**A**

### **Produtos fabricados apartir de 01/03/24**

Foi homologado outro modelo de motor, passando a ser bivolt. Os modelos de churrasqueiras que são bivolt foi removido os transformadores e alterado os chicotes.

**30665** - CHICOTE 127V/220V CHURRASQUEIRA 3 ESP BIVOLT

**30457**- MOTOR 127/220V 6W 50/60HZ 49TYJ-E-II

---

### **Produtos fabricados até 29/02/24**

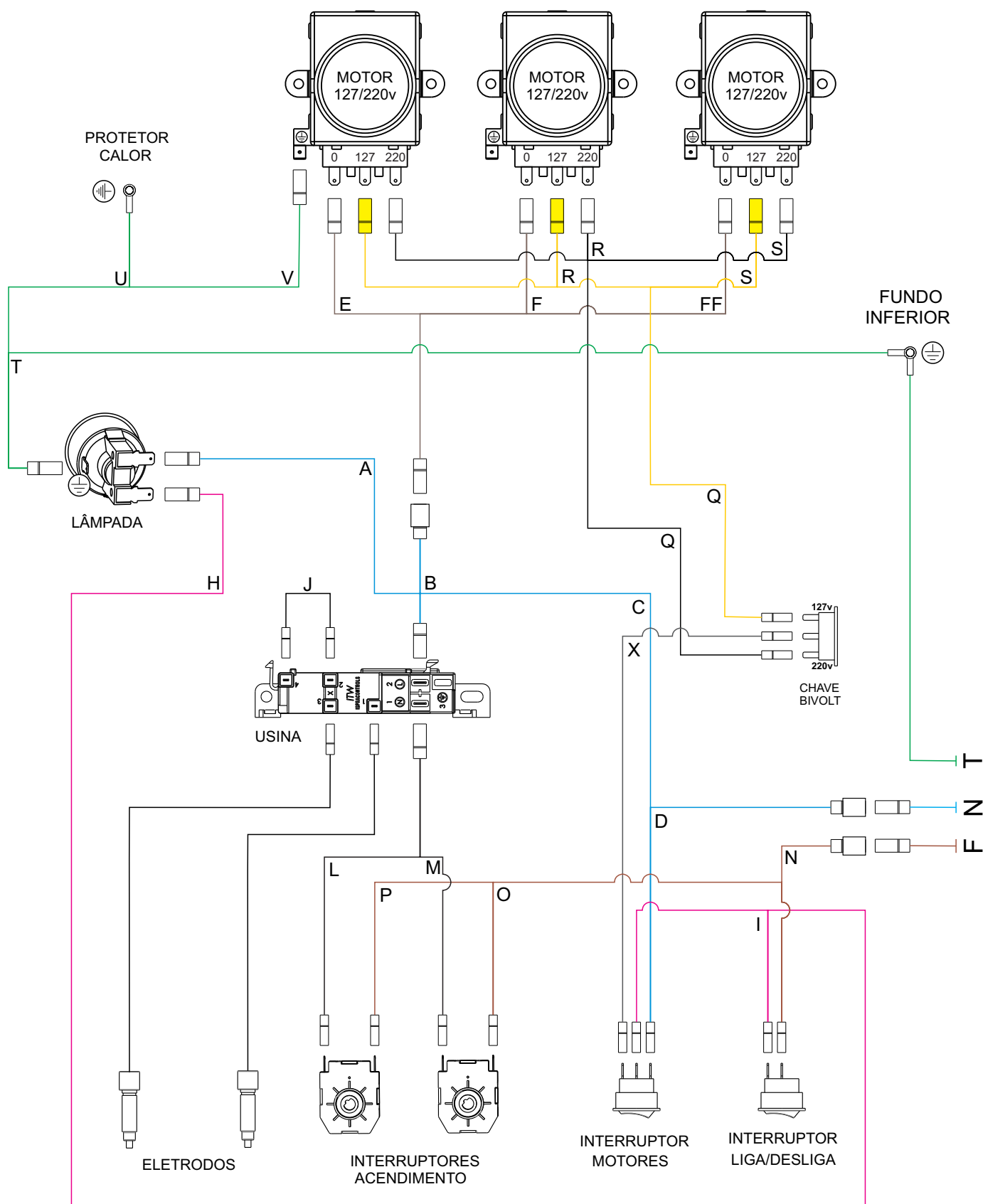
Utilizam os itens abaixo:

**23046** - CHICOTE 127V/220V CHURRASQ GAS 3 ESP BIVOLT

**6855** - MOTOR 127V 4W 50/60HZ (49TYJ-E)

**14068** - TRANSFORMADOR 220V-110VAC 100W FUSIVEL TÉRMICO

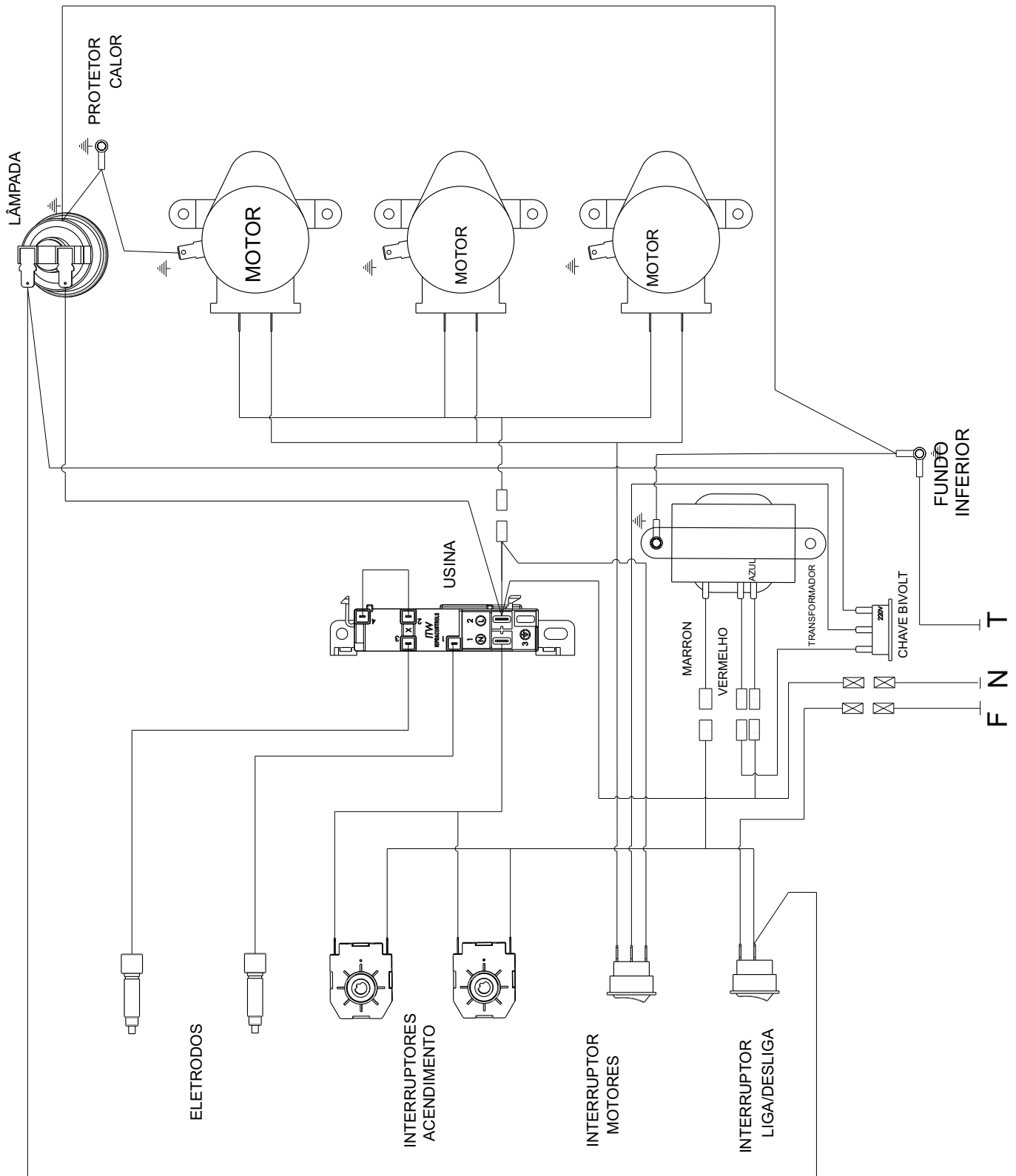
# CHURRASQUEIRA GAS FISCHER RANCH 3 ESP



A Irmãos Fischer S/A Indústria e Comércio reserva-se o direito de alterar estas especificações e características dos produtos sem prévio aviso. Imagens meramente ilustrativas.

SAC: 0800 747 3535 ou 0800 729 3535

CHURRASQUEIRA GAS FISCHER RANCH 3 ESP



A Irmãos Fischer S/A Indústria e Comércio reserva-se o direito de alterar estas especificações e características dos produtos sem prévio aviso. Imagens meramente ilustrativas.

SAC: 0800 747 3535 ou 0800 729 3535