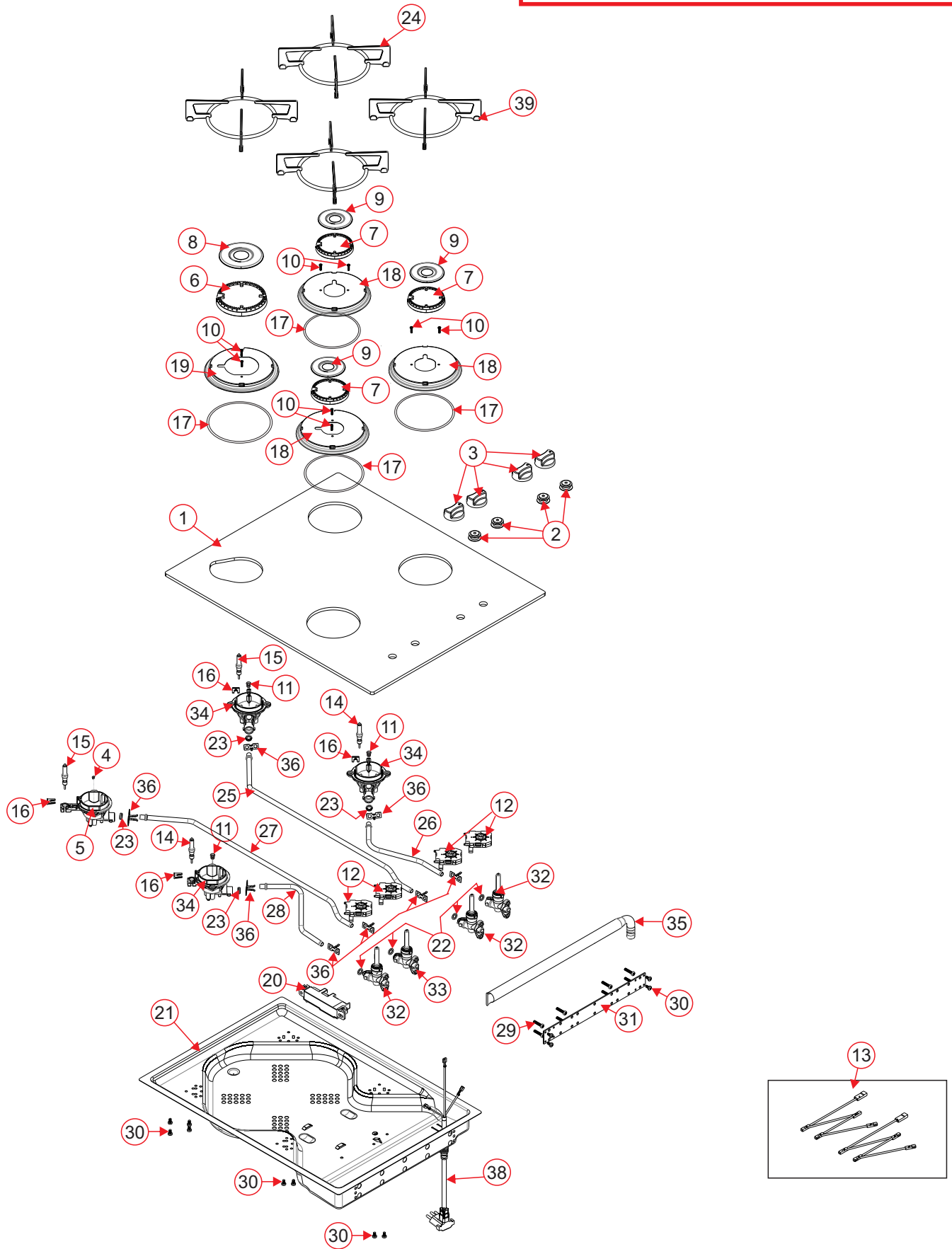


1519- FOGAO COOKTOP FISCHER 4Q GAS MESA VIDRO



1519 - FOGAO COOKTOP FISCHER 4Q GAS MESA VIDRO
 5713 (Preto Ébano)
 5902 (Branco Polar)

ATENÇÃO!!
 Vista explodida e lista de peças
 válidas a partir de março 2020



POS	ITEM	DESCRIÇÃO	QTD
1	26094	VIDRO FOGAO 4Q BCO	1
	26093	VIDRO FOGAO 4Q PRT	1
2	14	ANEL DE VEDAÇÃO MANIPULADOR	4
3	7863	MANIPULADOR NYLON PRT VERT	4
4	7848	INJETOR GLP QUEIMADOR RAPIDO 0,85MM	1
5	28280	QUEIMADOR FOGAO COOKTOP RAPIDO	1
6	101	DIFUSOR R S/ ABA	1
7	103	DIFUSOR SR S/ABA	3
8	189	ESPALHADOR R ESMALTADO 2MM	1
9	191	ESPALHADOR SR ESMALTADO 2MM	3
10	11885	PARAF CAB PANELA FC INOX 304 M4 X 10 NT	8
11	7849	INJETOR GLP QUEIMADOR SEMI RAPIDO 0.65MM	3
12	347	INTERRUPTOR DO ACENDIMENTO	4
13	8507	CHICOTE 127V/220V FOGAO 4Q	1
14	117	ELETRODO C/CABO 220MM	2
15	118	ELETRODO C/CABO 400MM	2
16	547	PRESILHA PARA ELETRODO FOGÃO	4
17	12	ANEL DE VEDAÇÃO	4
18	26191	SUPORTE INOX TREMPE SR	3
19	28282	SUPORTE INOX TREMPE RAPIDO 01	1
20	717	USINA 04 SAIDAS	1
21	22095	FUNDO DO FOGAO 4Q ESTAMPADO	1
22	26099	GUARNICAO REGISTRO	4
23	27029	GUARNICAO QUEIMADOR ABC	4
24	8036	TREMPE INDIVIDUAL R/SR/ AUX	4
25	28285	RAMAL COOKTOP FAB SR 06	1
26	28286	RAMAL COOKTOP SR 12	1
27	28287	RAMAL COOKTOP FAB R 04	1
28	28288	RAMAL COOKTOP SR 13	1
29	480	PARAF CAB OVALADA FC M4 X 20 ZA	8
30	481	PARAF CAB PANELA FC TRILOB M3,5 X 6 ZA	8
31	20050	SUPORTE TUBO DE ALIMENTAÇÃO UNIVERSAL	1
32	26115	REGISTRO ZAMAC SR S/ BY PASS	3
33	26116	REGISTRO ZAMAC R S/ BY PASS	1
34	28281	QUEIMADOR FOGAO COOKTOP SEMI RAPIDO	3
35	1624	CONJ TUBO ALIMENTAÇÃO FG VIDRO 4Q	1
36	26098	PRESILHA ENGATE RAPIDO REGISTRO	8
38	22097	CABO ALIMENTACAO 127V/220V FOGAO COOKTOP 4/5Q	1
39	15715	KIT BORRACHA TREMPE	1

POS	ITEM	DESCRIÇÃO	QTD
	23825	KIT INJETORES GN 4Q	1
	24132	MANUAL INSTRUCOES FOGAO COOKTOP 1/2/4/5Q	1
	19791	ETIQ CERTIF INMETRO FOG 4Q VID PORTARIA 400	1
	29119	SACO POLIETILENO TERMOENCOLHIVEL COOKTOP 4Q	1
	29156	ETIQ INST ARMAZENAMENTO EMBALAGEM	1
	29089	CALCO EPS BASE INJETADO P/ EMBAL COOKTOP 4Q	1
	29090	CALCO EPS TAMPO INJETADO P/ EMBAL COOKTOP 4Q	1
	29148	ETIQ INST FOGAO COOKTOP 4Q PRETO (1519-5713)	1
	29149	ETIQ INST FOGAO COOKTOP 4Q BRANCO (1519-5902)	1
	206	ETIQ INST PAPEL LIG GAS	1
	605	TIRA ESPUMA P/ VEDAÇÃO C/ADESIVO 2X9X600	1
	578	TAMPA TUBO DM-0437-1/2 PEBD-PRETO	1
	211	ETIQ INST PAPEL ATENCAO REGUL PRESSAO	1
	1587	ETIQ COD BARRAS FOGAO 4Q BCO	1
	1550	ETIQ IDENTIF BOPP FOGAO 4Q BCO	1
	1586	ETIQ COD BARRAS FOGAO 4Q PRT	1
	1548	ETIQ IDENTIF BOPP FOGAO 4Q PRT	1

Fogão Cooktop Fischer 4Q mesa vidro (Registro c/ engate rápido)

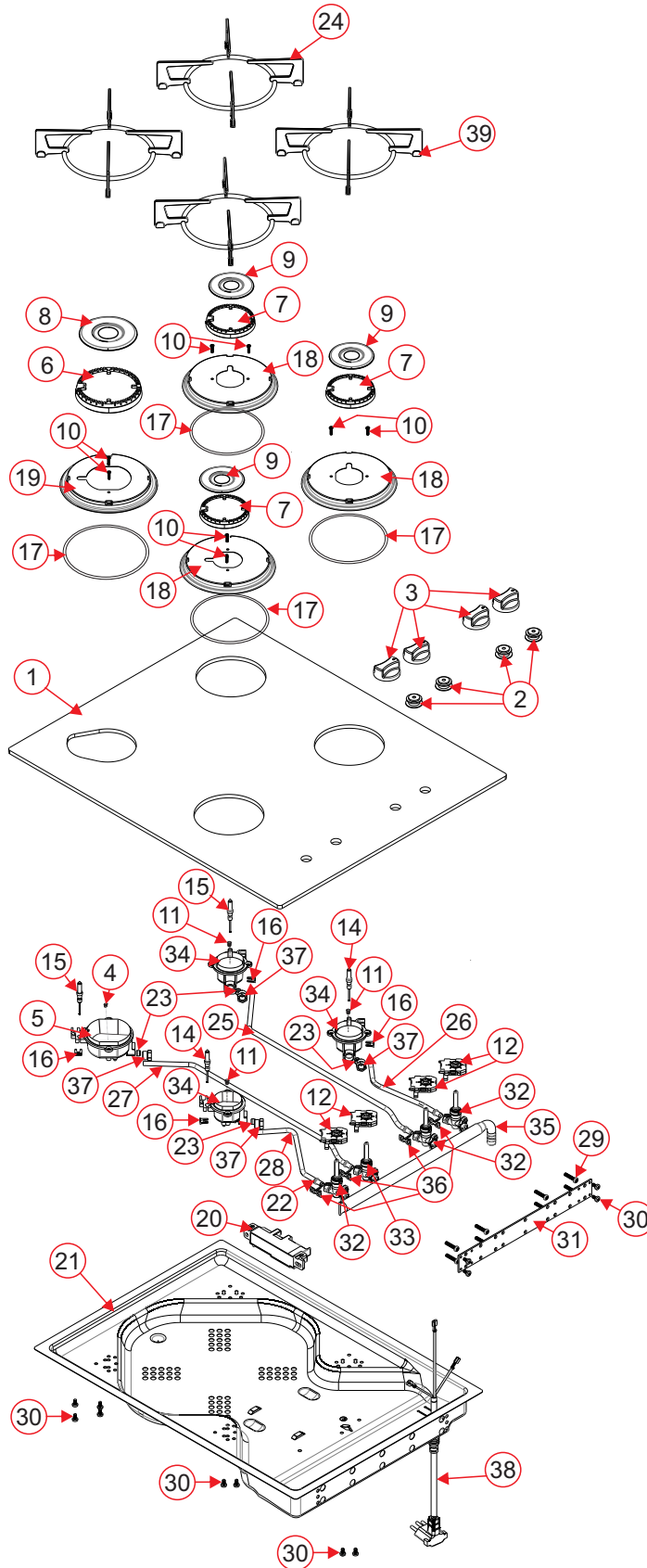
1519 - 5713 (Preto Ébano)

1519 - 5902 (Branco Polar)

1519 - 16935(Decor Slim)

1519 - 18495 (Havan)

ATENÇÃO!!
 Vista explodida e lista de peças
 válidas a partir de outubro 2017

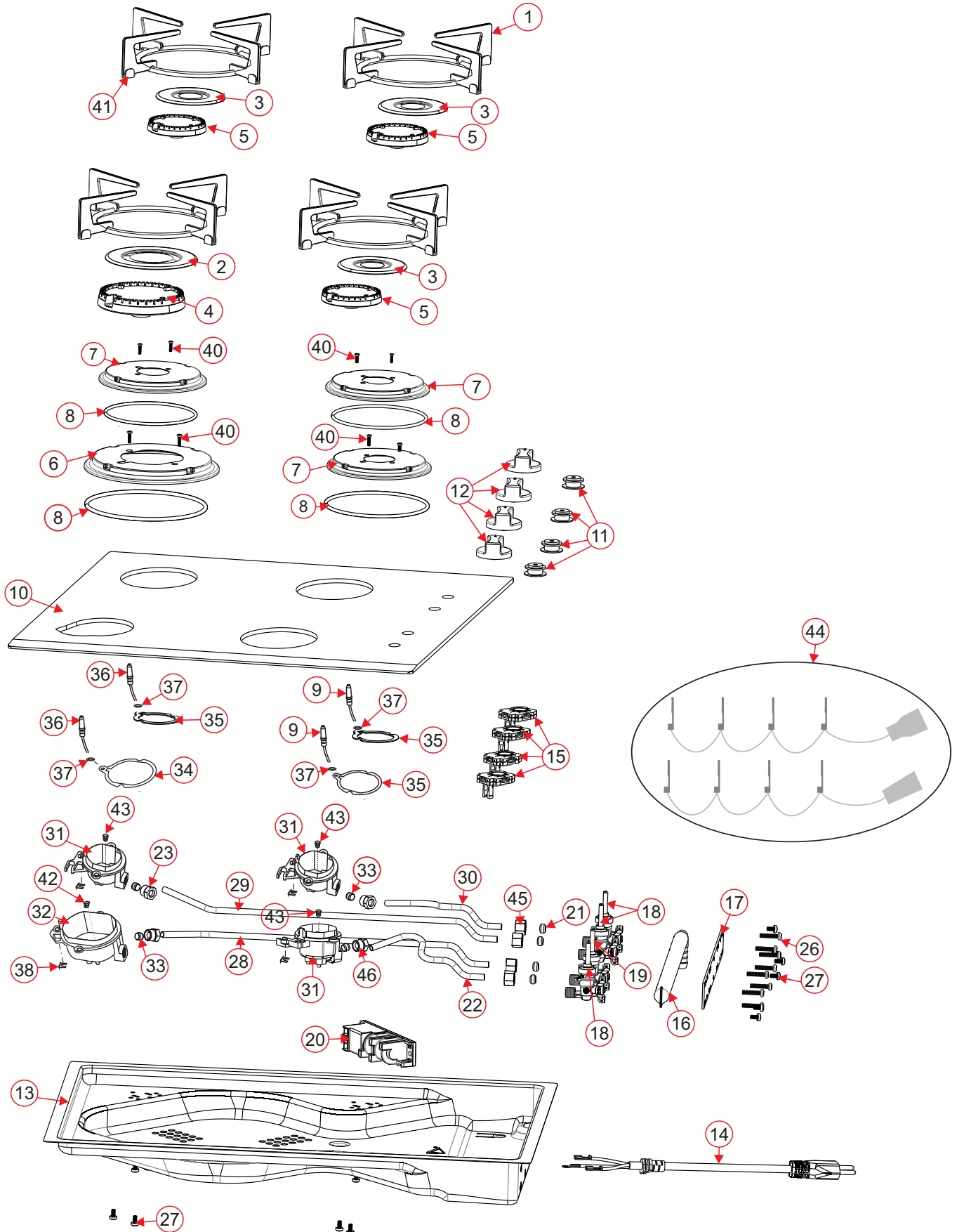


POS	ITEM	DESCRIÇÃO	QTD
1	26094	VIDRO FOGAO 4Q BCO	1
	26093	VIDRO FOGAO 4Q PRT	1
	23632	VIDRO FOGAO 4Q DECOR SLIM FURO GOTA	1
	24101	VIDRO FOGAO 4Q HAVAN FURO GOTA	1
2	14	ANEL DE VEDAÇÃO MANIPULADOR	4
3	7863	MANIPULADOR NYLON PRT VERT	4
	15369	MANIPULADOR FOGÃO 4Q DECOR	4
4	7848	INJETOR GLP QUEIMADOR RAPIDO 0,85MM	1
5	383	QUEIMADOR RAPIDO	1
6	101	DIFUSOR R S/ ABA	1
7	103	DIFUSOR SR S/ABA	3
8	189	ESPALHADOR R ESMALTADO 2MM	1
9	191	ESPALHADOR SR ESMALTADO 2MM	3
10	472	PARAF CAB ESCAREADA ABAUL FC INOX 304 M3 X 10 NT	8
11	7849	INJETOR GLP QUEIMADOR SEMI RAPIDO 0.65MM	3
12	347	INTERRUPTOR DO ACENDIMENTO	4
13	8507	CHICOTE 127V/220V FOGAO 4Q	1
14	117	ELETRODO C/CABO 220MM	2
15	118	ELETRODO C/CABO 400MM	2
16	547	PRESILHA PARA ELETRODO FOGÃO	4
17	12	ANEL DE VEDAÇÃO	4
18	26191	SUPORTE INOX TREMPE SR	3
19	26192	SUPORTE INOX TREMPE R	1
20	717	USINA 04 SAIDAS	1
21	22095	FUNDO DO FOGAO 4Q ESTAMPADO	1
22	26099	GUARNICAO REGISTRO	4
23	18	ANILHA DE VEDAÇÃO 1/4" LATÃO	4
24	8036	TREMPE INDIVIDUAL R/SR/ AUX	4
25	26103	RAMAL COOKTOP FAB SR 02	1
26	26104	RAMAL COOKTOP SR 02	1
27	26105	RAMAL COOKTOP FAB R 02	1
28	26106	RAMAL COOKTOP SR 03	1
29	480	PARAF CAB OVALADA FC M4 X 20 ZA	8
30	481	PARAF CAB PANELA FC TRILOB M3,5 X 6 ZA	8
31	20050	SUPORTE TUBO DE ALIMENTAÇÃO UNIVERSAL	1
32	26115	REGISTRO ZAMAC SR S/ BY PASS	3
33	26116	REGISTRO ZAMAC R S/ BY PASS	1
34	384	QUEIMADOR SEMI RAPIDO	3
35	1624	CONJ TUBO ALIMENTAÇÃO FG VIDRO 4Q	1
36	26098	PRESILHA ENGATE RAPIDO REGISTRO	4
37	11859	NIPLE PARA RAMAIS DIÂMETRO 6,35MM	4
38	22097	CABO ALIMENTACAO 127V/220V FOGAO COOKTOP 4/5Q	1
39	15715	KIT BORRACHA TREMPE	1

POS	ITEM	DESCRIÇÃO	QTD
	23825	KIT INJETORES GN 4Q	1
	24132	MANUAL INSTRUÇÕES FOGAO COOKTOP 1/2/4/5Q	1
	19791	ETIQ CERTIF INMETRO FOG 4Q VID PORTARIA 400	1
	19475	EMBAL PAPELÃO TAMPA FOGAO 4Q HAVAN	1
	13558	EMBAL PAPELÃO TAMPA FOGAO 4Q	1
	13559	EMBAL PAPELÃO FUNDO FOGAO 4Q	1
	73	CALCO EPS LAT 460X115X15	4
	69	CALCO EPS FRONTAL 580X115X15	2
	206	ETIQ INST PAPEL LIG GAS	1
	605	TIRA ESPUMA P/ VEDAÇÃO C/ADESIVO 2X9X600	1
	578	TAMPA TUBO DM-0437-1/2 PEBD-PRETO	1
	211	ETIQ INST PAPEL ATENÇÃO REGUL PRESSAO	1
	1587	ETIQ COD BARRAS FOGAO 4Q BCO	1
	1550	ETIQ IDENTIF BOPP FOGAO 4Q BCO	1
	1586	ETIQ COD BARRAS FOGAO 4Q PRT	1
	1548	ETIQ IDENTIF BOPP FOGAO 4Q PRT	1
	16950	ETIQ COD BARRAS BOPP FOGAO 4Q PRT HAVAN	1
	16948	ETIQ IDENTIF BOPP FOGAO 4Q PRT HAVAN	1
	15470	ETIQ IDENTIF BOPP FOGAO 4Q DECOR SLIM	1
	15476	ETIQ COD BARRAS BOPP FOGAO 4Q DECOR SLIM	1

Fogão Cooktop Fischer 4Q mesa vidro (novo)
 1519 - 5713 (Preto Ébano)
 1519 - 5902 (Branco Polar)
 1519 - 16935 (Decor Slim)
 1519 - 16936 (Decor Line)
 1519 - 16937 (Decor Side)
 1519 - 18495 (Havan)

ATENÇÃO!!
VISTA EXPLODIDA E LISTA DE PEÇAS
VÁLIDAS A PARTIR DE NOVEMBRO 2016.
AO EFETUAR PEDIDOS
VERIFICAR PÁGINA INSTRUÇÕES.



POS	ITEM	DESCRIÇÃO	QTD
1	8036	TREMPE INDIVIDUAL FOGÃO BISOTÊ C/ BORRACHA	4
2	189	ESPALHADOR ESMALTADO RAPIDO 2MM	1
3	191	ESPALHADOR ESMALTADO SEMI RAPIDO 2MM	3
4	101	DIFUSOR RAPIDO S/ABA	1
5	103	DIFUSOR SEMI RAPIDO S/ABA	3
6	1020	SUPORTE INOX TREMPE RAPIDO FOGÃO VIDRO	1
7	1018	SUPORTE INOX TREMPE SEMI-RAPIDO FOGÃO VIDRO	3
8	12	ANEL DE VEDAÇÃO	4
9	117	ELETRODO C/CABO 220MM	2
10	8017	VIDRO FOGAO 4Q BISOTE BCO	1
	24102	VIDRO FOGAO 4Q BRANCO FURO GOTA	1
	8016	VIDRO FOGAO 4Q BISOTE PRT	1
	23998	VIDRO FOGAO 4Q FURO GOTA	1
	15461	VIDRO FOGAO 4Q DECOR SIDE BISOTE PRT	1
	15463	VIDRO FOGAO 4Q DECOR LINE BISOTE PRT	1
	15462	VIDRO FOGAO 4Q DECOR SLIM BISOTE PRT	1
	23632	VIDRO FOGAO 4Q DECOR SLIM FURO GOTA	1
	16947	VIDRO FOGAO 4Q HAVAN BISOTE PRT	1
24101	VIDRO FOGAO 4Q HAVAN FURO GOTA	1	
11	14	ANEL DE VEDAÇÃO MANIPULADOR FISCHER FOGÃO	4
12	7863	MANIPULADOR NYLON PRT VERT	4
12	15369	MANIPULADOR FOGÃO 4Q DECOR	4
13	22095	FUNDO DO FOGAO 4Q ESTAMPADO	1
14	22097	CABO ALIMENTACAO 127V/220V FOGAO COOKTOP 4/5Q	1
15	347	INTERRUPTOR DO ACENDIMENTO FOGÃO	4
16	1624	CONJ TUBO ALIMENTAÇÃO FG VIDRO 4Q	1
17	20050	SUPORTE TUBO ALIMENTAÇÃO UNIVERSAL	1
18	21583	REGISTRO SEMI-RAPIDO ZAMAC	3
19	21584	REGISTRO RAPIDO ZAMAC	1
20	717	USINA 04 SAIDAS	1
21	16	ANILHA DE VEDAÇÃO 1/4" BORRACHA	4
22	5404	RAMAL DIREITO INFERIOR SR FOGÃO 4Q VIDRO	1
23	11859	NIPLE PARA RAMAIS DIÂMETRO 6,35MM	4
24	477	PARAF CAB OVALADA FC DIN 7985 M4 X 10 ZA	2
25	23	ARRUELA DENTADA A4 DIN 125 ZB	2
26	480	PARAF CAB OVALADA FC M4 X 20 ZA	8
27	481	PARAF CAB PANELA FC TRILOB M3,5 X 6 ZA	12
28	12949	RAMAL ESQUERDO INFERIOR FOG 4Q. VIDRO	1
29	12948	RAMAL ESQUERDO SUPERIOR FOG. 4Q VIDRO	1
30	5401	RAMAL DIREITO SUPERIOR SR FOGÃO 4Q VIDRO	1
31	384	QUEIMADOR SEMI RAPIDO	3
32	8155	QUEIMADOR RÁPIDO CORTADO	1
	383	QUEIMADOR RÁPIDO	1
33	18	ANILHA DE VEDAÇÃO 1/4" LATÃO	4
24	318	GUARNIÇÃO DO QUEIMADOR RAPIDO	1
35	320	GUARNIÇÃO DO QUEIMADOR SEMI RAPIDO	3
36	118	ELETRODO C/CABO 400MM	2
37	335	GUARNIÇÃO PARA ELETRODO	4
38	547	PRESILHA PARA ELETRODO FOGÃO	4
39	20411	PORCA SEXT ACO CARB M4 ZA S/OLEO	1
40	472	PARAF CAB ESCAREADA ABAUL FC INOX 304 DIN 7973 M3 X 10 NT	8
41	15715	KIT BORRACHA TREMPE	1
42	7848	INJETOR GLP QUEIMADOR RAPIDO 0,85MM	1
43	7849	INJETOR GLP QUEIMADOR SEMI RAPIDO 0.65MM	3
44	8507	CHICOTE 127V/220V FOGAO 4Q	1
45	11858	PORCA SEXT ZAMAC M12 X 1 NT Ø6,35MM	4

POS	ITEM	DESCRIÇÃO	QTD
	24132	MANUAL INSTRUÇÕES FOGOS COOKTOP 1-2-4 -5Q	1
	6928	MANUAL REDE DE POSTOS ELETRODOMESTICOS	1
	19791	ETIQ CERTIF INMETRO FOG 4Q VID PORTARIA 400	1
	19475	EMBAL PAPELÃO TAMPA FOGAO 4Q HAVAN	1
	13558	EMBAL PAPELÃO TAMPA FOGAO 4Q	1
	13559	EMBAL PAPELÃO FUNDO FOGAO 4Q	1
	73	CALCO EPS LAT 460X115X15	4
	69	CALCO EPS FRONTAL 580X115X15	2
	206	ETIQ INST PAPEL LIG GAS	1
	605	TIRA ESPUMA P/ VEDAÇÃO C/ADESIVO 2X9X600	4
	578	TAMPA TUBO DM-0437-1/2 PEBD-PRETO	1
	211	ETIQ INST PAPEL ATENÇÃO REGUL PRESSAO	1
	1587	ETIQ COD BARRAS FOGAO 4Q BCO	1
	1586	ETIQ COD BARRAS FOGAO 4Q PRT	1
	16950	ETIQ COD BARRAS BOPP FOGAO 4Q PRT HAVAN	1
	23825	KIT INJETORES GN 4Q	1
	7065	SELO AUTO ADESIVO CONPET FISCHER	1

VIDROS / QUEIMADOR RÁPIDO

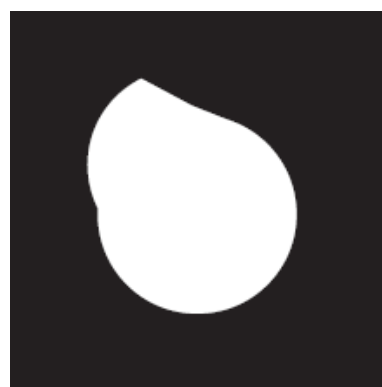
Ao efetuar pedidos, verificar o modelo do vidro que o produto possui e seguir orientação abaixo para fazer o pedido do vidro e [queimador rápido](#).



Vidro Furo Redondo

Usar o queimador:

8155 - Queimador rápido
cortado



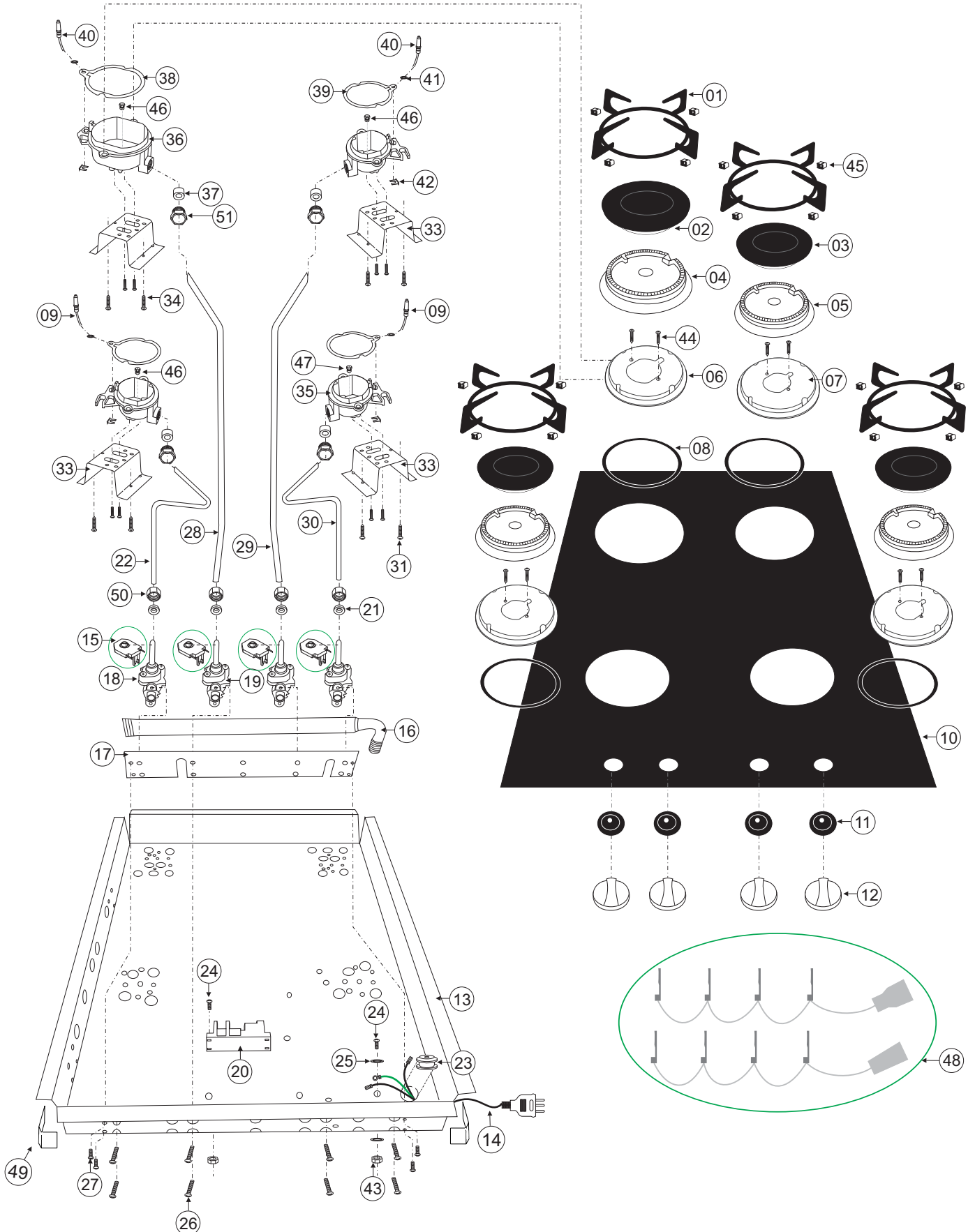
Vidro Furo Gota

Usar o queimador:

383- Queimador rápido ou
8155- Queimado rápido cortado

Fogão Cooktop Fischer 4Q mesa vidro

- 1519 - 5713 (Preto Ébano)
- 1519 - 5902 (Branco Polar)
- 1519 - Decor (Slim 16935)
- 1519 - Decor (Line 16936)
- 1519 - Decor (Side 16937)
- 1519 - Decor (Havan18495)



Pos.	item	Descrição	Quant.
1	8036	Trempe individual c/ borracha	4
2	189	Espalhador esmaltado rápido	1
3	191	Espalhador esmaltado semi-rápido	3
4	101	Difusor rápido sem aba	1
5	103	Difusor semi-rápido sem aba	3
6	1020	Suporte inox trempe queimador rápido	1
7	1018	Suporte inox trempe queimador semi-rápido	3
8	12	Anel de vedação	4
9	117	Eletrodo com cabo 220mm	2
10	8017	Vidro da mesa bisitê fogão branco (B)	1
10	8016	Vidro da mesa bisotê preto (B)	1
10	15461	Vidro decor side	1
10	15463	Vidro decor line	1
10	15462	Vidro decor slim	1
10	16947	Vidro 4Q decor Havan	1
11	14	Anel de vedação do manipulador	4
12	307	Manipulador preto (C)	4
12	7863	Manipulador preto (B)	4
12	15369	Manipulador linha decor	4
13	13077	Conj. A.T fundo	1
14	12827	Cabo de alimentação	1
15	347	Interruptor	4
16	1624	Cj Tubo de alimentação	1
17	3977	Suporte do tubo de alimentação	1
18	21583	Registro semi-rápido zamac	3
19	21584	Registro rápido zamac	1
20	717	Usina 4 saidas	1
21	16	Anilha de borracha	4
22	5404	Ramal direito inferior com porca e niple	1
23	544	Prensa cabo	1
24	477	Paraf. Cab. Ovalada m4x10mm	2
25	23	Arruela dentada A4	2
26	480	Paraf. Cab. Ovalada m4x20mm	8
27	481	Paraf. Cab. Panela trilo bular 3,5x6mm	4
28	12949	Ramal esquerdo inferior	1
29	12948	Ramal esquerdo superior	1
30	5401	Ramal direito superior com porca e niple	1
31	7938	Paraf. Cab. Cilindrica abal. 3,5x9,5mm	8
33	12745	Suporte queimador padrão	4
34	481	Paraf. Cb. Panela triobular 3,5x6mm	8
35	384	Queimador semi-rápido	3
36	8155	Queimador rápido	1
37	18	Anilha de latão	4
38	318	Guarnição do queimador rápido	1
39	320	Guarnição do queimador semi-rápido	3
40	118	Eletrodo com cabo 400mm	2
41	335	Guarnição para eletrodo	4

Os itens (B) e (C) não são compatíveis entre si. O fogão com vidro bisotê possui itens específicos (B) e o fogão com vidro comum possui outros itens (C).

Pos.	item	Descrição	Quant.
42	547	Presilha para eletrodo	4
43	20411	Porca sext aço carb m4 ZA s/ óleo	2
44	472	Paraf. Cab. Escar. Abaul. M3x10mm	8
45	15715	Kit borracha trempe	1
46	7848	Injetor GLP queimador rápido 0,85mm	1
47	7849	Injetor GLP queimador semi-rápido 0,65mm	3
48	8507	Chicote 127/220V	1
49	12363	Cantoneira nylon reforço fundo do FG	4
50	11858	Porca para ramais diâmetro 6,35mm	4
51	11859	Niple para ramais diâmetro 6,35mm	4
	6939	Manual de instruções	1
	16949	Manual de instruções fogão Havan	1
	6928	Rede de postos autorizados	1
	19791	Etiqueta certificação inmetro	1
	19475	Embalagem tampa fogão 4Q HAVAN	1
	13558	Embalagem tampa fogão 4Q	1
	13559	Embalagem fundo	1
	73	Calço eps lateral 460x115x15	4
	69	Calço eps frontal 580x115x15	2
	206	Etiqueta instrutiva ligação do gás	1
	605	Tira de espuma com adesivo para vedação 2x9x600	4
	578	Tampa tubo DM-437 - 1/2 PEBD preto	1
	211	Etiqueta atenção regulagem de pressão	1
	1587	Etiqueta código de barras fogão branco	1
	1586	Etiqueta código de barras fogão preto	1
	16950	Etiqueta código de barras fogão Havan	1
	2519	Kit gás natural.	1
	7096	Etiqueta certificado inmetro	1
	7065	Selo auto adesivo compet	1

Registros com BY PASS

A instalação do produto deverá ser providenciada pelo usuário, através de assistência técnica credenciada, não sendo coberta pela Fischer. Não esquecer de retirar a película que envolve o produto, antes de utilizá-lo. Qualquer dúvida quanto a instalação ou uso, solicitamos entrar em contato com nosso Serviço de Atendimento ao Consumidor: SAC 0800 47 3535 ou 0800 729 3535.

ADAPTAÇÃO PARA GÁS NATURAL (GN)

ANTES DE EXECUTAR A CONVERSÃO, NÃO ESQUECER:

Verificar a validade da válvula reguladora de pressão do gás. A mesma deve estar instalada na saída do botijão de gás ou na tubulação antes da saída para o fogão. Nesta válvula deve constar a gravação do código NBR8473 do INMETRO e o prazo de validade.

Instrução para conversão de gases GLP e GN

Efetuar a troca dos Injetores. Verificar a furação do injetor correspondente a cada tipo de queimador. (vide tabela acima).

Identificar o parafuso by pass (dependendo do fogão poderá ser na haste do registro ou no corpo do registro. Para identificação retirar os botões do fogão e avaliar

Caso furação do by pass esteja no corpo do registro será necessário retirar o tampo de vidro do fogão ou mesa de inox. colocar os espalhadores de chama sobre seus respectivo queimadores;

Certificar que o registro encontra-se na posição fechada e com o auxílio de uma chave de fenda adequada girar o parafuso by-pass aproximadamente 45° no sentido horário, partindo da posição original.

Abrir o registro na posição mínima e acender o queimador;

Com auxílio da chave de fenda girar levemente o parafuso do by-pass do registro no sentido anti-horário, ajustando a chama até obter uma chama mínima com a menor altura possível e que não se apague com a ação de um vento provocado por um "abanamento de mão" próximo ao queimador. A altura da chama mínima será aproximadamente 3x menor que a chama máxima.

Montar novamente o fogão;

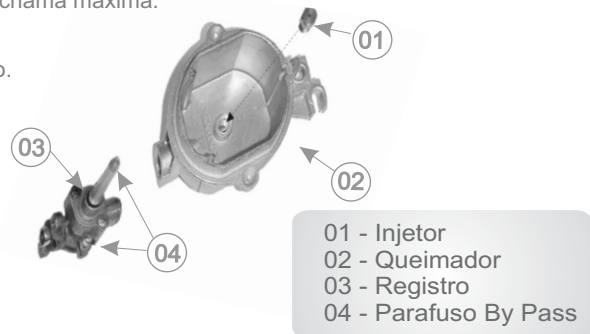
Para nova conversão de GLP para GN ou de GN para GLP, repetir a operação.

Para a conversão, procurar um assistente técnico Fischer, consultando a Rede de Postos Autorizados ou entrando em contato com nosso SAC 0800 47 3535 ou 0800 729 3535. A conversão é gratuita, sendo que os acessórios e conexões necessários são de responsabilidade do consumidor.

NOTAS:

Este produto não funciona com gás de nafta;
Válvula de pressão desregulada ou a inexistência da mesma na instalação, poderá provocar danos ao produto e ao ambiente onde o mesmo estiver instalado

Tipo de Queimador	Conversão de GLP para GN (gás natural)	Conversão de GN para GLP
Tripla Chama antigo	Injetor 1,35mm	Injetor 0,98mm
Tripla Chama Novo 3 injetores	Injetor 0,70mm Injetor 0,97mm (2 un)	Injetor 0,48mm Injetor 0,64mm (2 un)
Rápido	Injetor 1,10mm	Injetor 0,85mm
Semi-Rápido	Injetor 0,97mm	Injetor 0,65mm
Auxiliar	Injetor 0,72mm	Injetor 0,50mm



Registros sem BY PASS

A instalação do produto deverá ser providenciada pelo usuário, através de assistência técnica credenciada, não sendo coberta pela Fischer. Não esquecer de retirar a película que envolve o produto, antes de utilizá-lo. Qualquer dúvida quanto a instalação ou uso, solicitamos entrar em contato com nosso Serviço de Atendimento ao Consumidor: SAC 0800 47 3535 ou 0800 729 3535.

ADAPTAÇÃO PARA GÁS NATURAL (GN)

ANTES DE EXECUTAR A CONVERSÃO, NÃO ESQUECER:

Verificar a validade da válvula reguladora de pressão do gás. A mesma deve estar instalada na saída do botijão de gás ou na tubulação antes da saída para o fogão. Nesta válvula deve constar a gravação do código NBR8473 do INMETRO e o prazo de validade.

Instrução para conversão de gases GLP e GN

Efetuar a troca dos Injetores, de acordo com a furação do injetor correspondente a cada tipo de queimador. (vide tabela acima). Abrir o registro na posição mínima e acender o queimador;

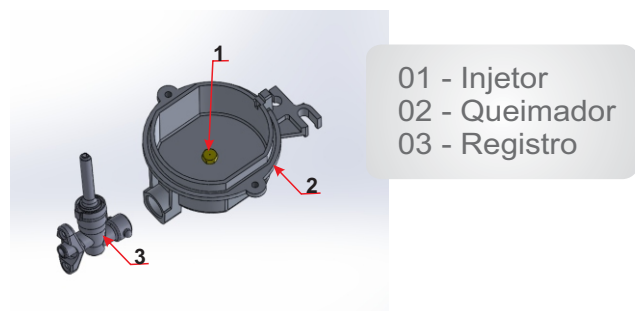
Para nova conversão de GLP para GN ou de GN para GLP, repetir a operação.

Para a conversão, procurar um assistente técnico Fischer, consultando a Rede de Postos Autorizados ou entrando em contato com nosso SAC 0800 47 3535 ou 0800 729 3535. A conversão é gratuita, sendo que os acessórios e conexões necessários são de responsabilidade do consumidor.

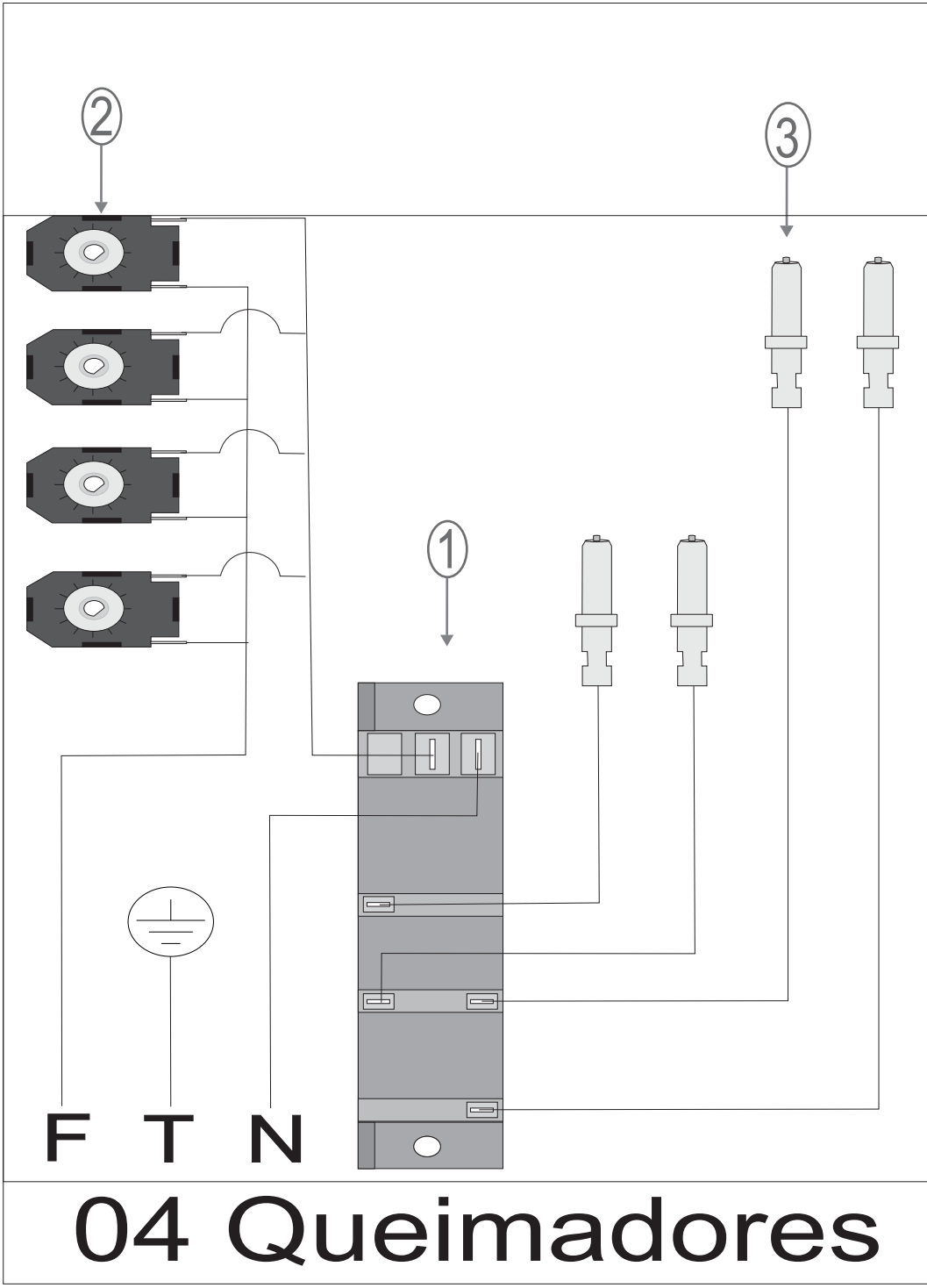
NOTAS:

Este produto não funciona com gás de nafta;
Válvula de pressão desregulada ou a inexistência da mesma na instalação, poderá provocar danos ao produto e ao ambiente onde o mesmo estiver instalado

Tipo de Queimador	Conversão de GLP para GN (gás natural)	Conversão de GN para GLP
Tripla Chama	Injetor 0,70mm Injetor 0,97mm	Injetor 0,48mm Injetor 0,64mm
Rápido	Injetor 1,10mm	Injetor 0,85mm
Semi-Rápido	Injetor 0,97mm	Injetor 0,65mm



01 - Usina
 02 - Interruptores
 03 - Eletrodos



04 Queimadores

Problema	Nas possíveis causas verifique:
O cooktop não funciona	<p>Parte elétrica</p> <ul style="list-style-type: none">• Se o cabo de alimentação está conectado à tomada.• Se o disjuntor do painel elétrico de sua residência está desarmado ou o fusível queimado.• Se há falta de energia elétrica.• Se o automático do cooktop disparar ocasionado por umidade internamente; desligue o plugue da tomada por dois dias, caso o defeito persistir contate um Posto Autorizado. <p>Parte gás</p> <ul style="list-style-type: none">• Se os registros de gás estão fechados e/ou o gás acabou• Se os queimadores estão sujos e/ou mal encaixados• Se há sujeira na extremidade do ignitor.• Se todas as peças estão posicionadas corretamente• Se o queimador está molhado ou com umidade
Vazamento de gás	<ul style="list-style-type: none">• Feche o registro de gás da casa• Abra todas as janelas e portas para ventilar o ambiente.• Não acenda qualquer tipo de chama ou faísca• Não acenda as luzes e nenhum outro aparelho elétrico (ventilador e exaustor)• Verifique dobras ou furos na mangueira. Se as abraçadeiras estão soltas ou frouxas
Chama amarela	<ul style="list-style-type: none">• Corrente de ar, verifique janelas e portas abertas• Resíduo ou líquido no queimador• Queimador e espalhador úmidos, fazer a limpeza• Gás terminado, trocar o botijão



- **Caso você não identifique o problema contate a Rede de Postos Autorizados Fischer ou, se o gás é fornecido pela rede pública, chame a companhia de gás do seu estado.**